

# AiLink 八电极体脂秤应用手册 -MCU 端算法-

版本：V0.1

更新日期：2021 年 07 月 29 日

深圳市易连物联网有限公司版权所有

本产品的规格书如有变更，恕不另行通知。

深圳市易连物联网有限公司保留在不另行通知的情况下，对其中所包含的规格书和材料进行更改的权利，同时由于信任所引用的材料所造成的损害（包括结果性损害），包括但不限于印刷上的错误和其他与此出版物相关的错误，易连物联网将不承担责任。

# 修改记录

文档版本	作者	发布日期	修改说明
V0.1	梁永新	2021/7/29	1. 初版

# 目录

修改记录.....	- 2 -
目录.....	- 3 -
1 概述.....	- 4 -
2 说明.....	- 4 -
3 模块版本.....	- 4 -
4 硬件参考设计.....	- 5 -
4.1 串口 UART.....	- 5 -
4.2 硬件连接.....	- 5 -
5 蓝牙接口（默认）.....	- 6 -
5.1 蓝牙名称：AiLink_xxxx.....	- 6 -
6 产品定义.....	- 6 -
7 流程及软件协议.....	- 7 -
7.1 基础交互流程.....	- 7 -
7.2 工作流程图.....	- 7 -
7.2.1 长供电模式：（针对于 BM16、BM28、BM22 等模块）.....	- 8 -
7.3 八电极体脂秤指令集.....	- 8 -
7.3.1 MCU 上报称重状态.....	- 9 -
7.3.2 MCU 上报阻抗数据.....	- 10 -
7.3.3 MCU 上报心率数据.....	- 11 -
7.3.4 MCU 发送温度数据.....	- 12 -
7.3.5 MCU 上报身高数据.....	- 12 -
7.3.6 MCU 请求用户信息.....	- 13 -
7.3.7 MCU 发送体脂数据.....	- 14 -
7.3.8 MCU 发送测量完成.....	- 16 -
7.3.9 APP 回复测量完成.....	- 16 -
7.3.10 APP 下发操作指令.....	- 18 -
7.3.11 设备上发错误码.....	- 19 -
8 模块通用指令集.....	- 20 -
8.1 设置、获取 BM 模块状态（Type: 25、26）.....	- 20 -
8.2 MCU 上报 MCU 电池状态（Type: 27、28）.....	- 21 -
8.3 APP 查询 MCU 拥有的单位（Type: 2C）.....	- 23 -
8.4 设置、读取 CID、VID、PID（Type: 1D、1E）.....	- 26 -
8.5 设置模块唤醒（Type: 1A）.....	- 27 -
8.6 设置模块进入睡眠（Type: 19）.....	- 28 -
8.7 APP 同步时间到 MCU（Type: 37、38）.....	- 29 -
9 举例说明.....	- 31 -
10 生产测试指导.....	- 32 -
11 联系我们.....	- 32 -

## 1 概述

- 1.1 本文档适用于深圳市易连物联网 BM 系列蓝牙模块 接入 amlink APP。
- 1.2 本文档适用于八电极体脂秤的 MCU 端开发工程师使用。
- 1.3 本文档讲详细介绍硬件对接、固件对接。
- 1.4 文档会保持更新，以[官网链接](#)为最新版本。

## 2 说明

- 2.1 我们提供标准化的连接模块、app、云平台帮助客户的血压计快速实现智能化，并提供 sdk、云平台配置、增值服务和技术支持帮忙客户差异化、个性化。
- 2.2 我们提供的蓝牙模块具有功耗低、认证齐全、APP 功能强大体验好等特点。扫描下面二维码下载 APP。



- 2.3 支持 MCU 配置模块（VID、PID）实现 APP 连接产品时型号自定义、图标自定义等个性化设计。
- 2.4 多种规格选择
  - 2.4.1 BM28 休眠电流：2.7uA、工作电流：163uA、峰值电流：3.17mA
  - 2.4.2 BM16 休眠电流：8uA、工作电流：644uA、峰值电流 12mA：

## 3 模块版本

本文档支持的固件版本：  
BM02\_V4.0.0、  
BM16\_V4.0.0、  
BM28\_V4.0.0。

## 4 硬件参考设计

### 4.1 串口 UART

波特率 9600 ， 1 位开始位， 8 位数据位， 1 位停止位， 无奇偶校验位。

### 4.2 硬件连接

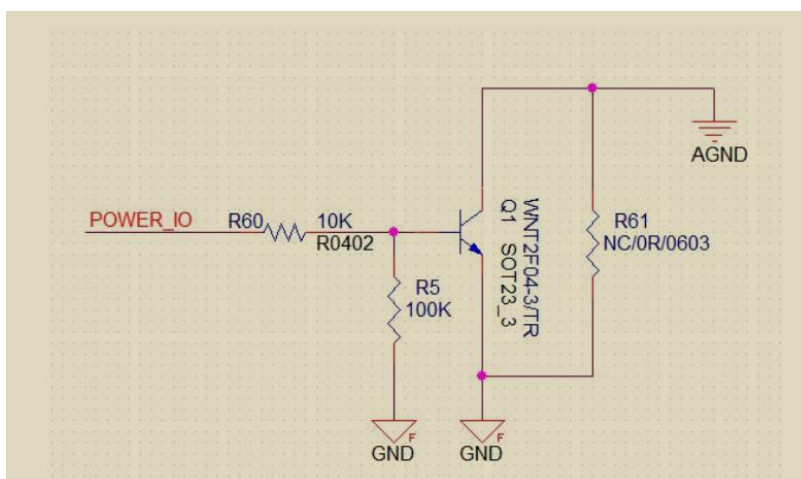
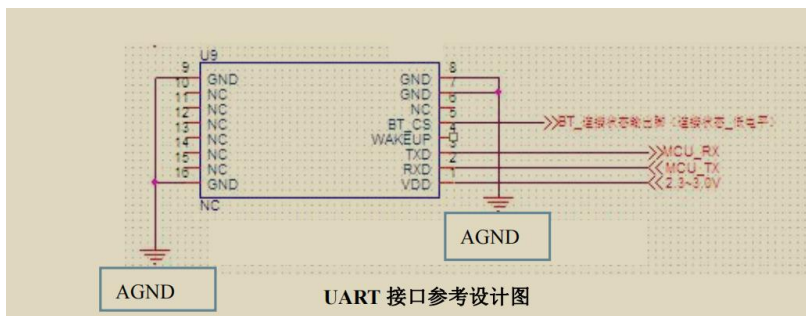
4.2.1 对于硬件连接方式，我们有两种参考方式：

4.2.1.1 断电方式：MCU 端控制模块的 GND。

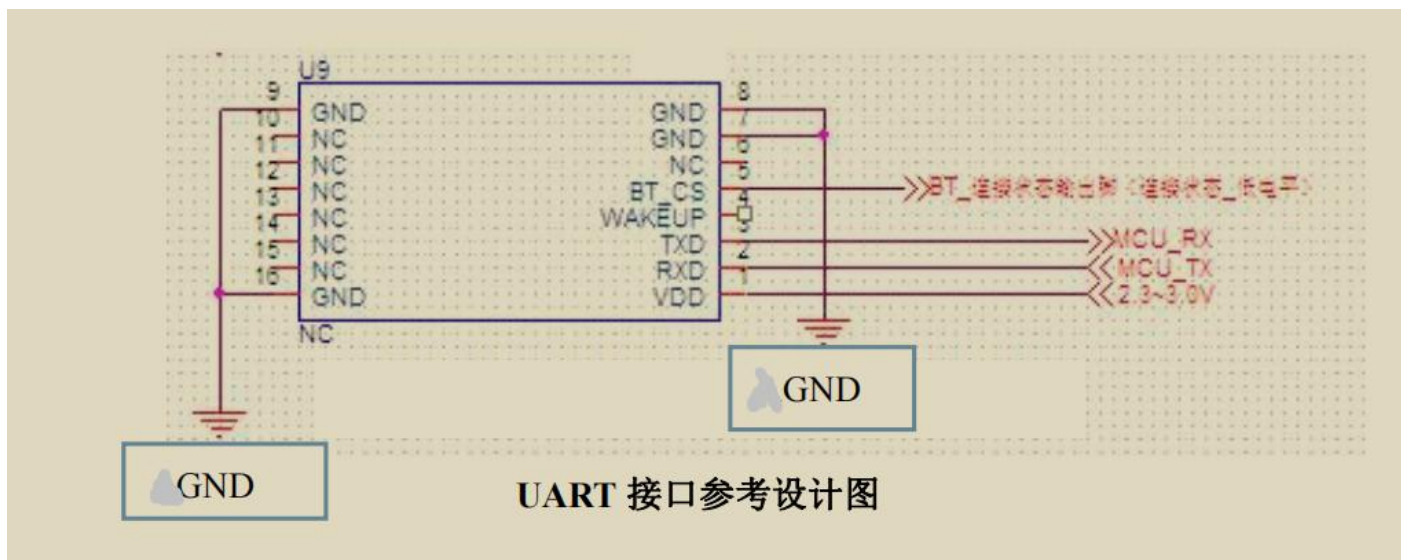
4.2.1.2 长供电方式：MCU 端通过 URAT 指令控制模块关机休眠。

4.2.2 参考电路：

4.2.2.1 断电方式电路



4.2.2.2 长供电方式：



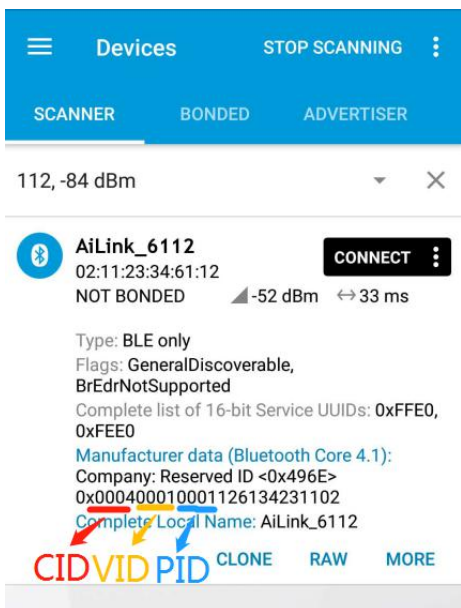
#### 4.2.3 设计建议:

针对于血压计产品，以及使用 BM 模块具有低功耗的特点，我们建议使用长供电方式。具体电路及性能请参考规格书。

## 5 蓝牙接口（默认）

### 5.1 蓝牙名称：AiLink\_xxxx

注：xxxx 为 Mac 地址后 4 个字符



## 6 产品定义

八电极体脂秤产品定义：

## 7 流程及软件协议

### 7.1 基础交互流程

以下流程步骤，缺一不可。

1. BM 模块上电。
2. [BM 模块返回状态信息](#)。
3. [MCU 设置 CID](#)。
4. [MCU 上传自身支持的单位](#)。
5. MCU 设置蓝牙其他参数，（可根据自身需求设置）。
6. [APP 查询 MCU 所拥有的单位](#)。
7. 设备启动，上传数据。
8. MCU 上传体重、阻抗
9. MCU 请求用户信息
10. MCU 计算体脂数据
11. MCU 发送体脂数据
12. 设备测量完毕，上报测量完毕指令。
13. APP 设置单位。
14. MCU 休眠。

## 7.2 工作流程图

对于血压计，我们针对于使用不同的的 BM 模块、不同的功耗，建议用户使用不同的工作模式。

### 7.2.1 长供电模式：（针对于 BM16、BM28、BM22 等模块）

## 7.3 八电极体脂秤指令集

A7 指令传输格式（MCU 每条指令的间隔大于 100ms）：

Byte	Default	Description
0	0xA7	包头
1~2		产品类型 CID
3		Payload 长度（最大 15byte）
n		Payload
n+1	SUM (1~n)	(1~n)校验和=byte1 +...+ byte n 的值，取低 8 位
n+2	0x7A	包尾

### 7.3.1 MCU 上报称重状态

数据格式：

Byte	Default	Description	
0	0xA7	包头	
1~2	0x0032	产品类型（CID）	
3		Payload 长度	
4		类型：称重 01	Payload
5		Type: 测量状态 01: 实时体重 02: 稳定体重	
6		重量数据高位	
7		重量数据次高位	
8		重量数据低位	
		注：当单位是组合单位时 如 1ST : 5LB ， 则该值是 $1*14+5=19$ ， 需将数值转为小单位数值，同时在后面的单位声明里申明是 st:lb 单位。	
9		数据标志： Bit7~4: 重量数据精度（该数据标识的是次级单位里的数据格式） 0000: 0 位小数 0001: 1 位小数 0010: 2 位小数 0011: 3 位小数  Bit3~0: 当前单位：（标识整一组数据的单位类型） 0000: kg	

		0001: 斤 0100: st:lb 0110: lb	
10		保留为: 00	
11	SUM	校验和 (byte1~byte12)	
12	0x7A	包尾	

### 7.3.2 MCU 上报阻抗数据

数据格式:

Byte	Default	Description	
0	0xA7	包头	
1~2	0x0032	产品类型 (CID)	
3		Payload 长度	
4		类型: 测试阻抗 02	Payload
5		Type: 阻抗测量 01: 测阻抗中 02: 测阻抗失败 05: 阻抗测量成功, 并使用 MCU 端算法。体脂算法 ID=0。	
6		通道: 0x00 双脚阻抗 0x01 双手阻抗 0x02 左手阻抗 0x03 右手阻抗 0x04 左脚阻抗 0x05 右脚阻抗 0x06 左全身阻抗 0x07 右全身阻抗 0x08 右手左脚阻抗 0x09 左手右脚阻抗 0x0A 躯干阻抗	
7-10		阻抗数据(大端序, 精度 1Ω)	
11		体脂算法 ID。 0x00	
12	0	保留位	
13	SUM	校验和 (byte1~byte12)	
14	0x7A	包尾	

### 7.3.3 MCU 上报心率数据

数据格式:

Byte	Default	Description	
0	0xA7	包头	
1~2	0x0032	产品类型 (CID)	
3		Payload 长度	
4		类型: 测试心率 03	Payload
5		Type: 心率测量 01: 测心率中 02: 测心率成功, 带上心率数据 03: 测心率失败	
6		心率数据 (精度 1bpm)	
7	0x00	保留	
8	SUM	校验和	
9	0x7A	包尾	

### 7.3.4 MCU 发送温度数据

数据格式:

Byte	Default	Description	
0	0xA7	包头	
1~2	0x0032	产品类型 (CID)	
3		Payload 长度	
4		类型: 温度数据 04	Payload
5		温度正负 0 : 正温度 1 : 负温度	
6		温度数据高字节	
7		温度数据低字节	
8		数据标志: Bit7~4: 温度数据精度 0000: 0 位小数 0001: 1 位小数 0010: 2 位小数 0011: 3 位小数  Bit3~0: 当前单位: (标识整一组数据的单位类型) 0000: °C 0001: °F	
9	0	保留	
10	SUM	校验和	
11	0x7A	包尾	

### 7.3.5 MCU 上报身高数据

数据格式:

Byte	Default	Description	
0	0xA7	包头	
1~2	0x0032	产品类型 (CID)	
3		Payload 长度	
4		类型: 测试身高 05	Payload
5		Type: 心率测量	

		01: 测身高中 02: 测身高成功, 带上心率数据 03: 测身高失败	
6		单位: 0x00: cm 0x01: inch 0x02: ft-in	
7		身高数据 (大端序, 精度 1)	
8			
9	0x00	保留	
10	SUM	校验和	
11	0x7A	包尾	

### 7.3.6 MCU 请求用户信息

当设备连接到 APP 时, 才会有用户信息下发。

数据格式:

Byte	Default	Description	
0	0xA7	包头	
1~2	0x0032	产品类型	
3		Payload 长度	
4	0x08	Type: MCU 向 BM 请求用户信息	Payload
5	0x01		
6	SUM (1~5)	校验和	
7	0x7A	包尾	

APP 回复用户信息:

Byte	Default	Description	
0	0xA7	包头	
1~2	0x0032	产品类型	
3		Payload 长度	
4	0x08	Type: APP 返回用户信息	Payload
5	0x02		
6		Bit7~4: 用户特征 0000: 普通人 0001: 业余运动员 0010: 专业运动员 0011: 孕妇	

		Bit3~0: 当前用户所属好身材用户编号	
7		Bit7: 性别 0: 女 1: 男 Bit6~0: 年龄	
8		身高 (1cm)	
9	SUM (1~8)	校验和	
10	0x7A	包尾	

### 7.3.7 MCU 发送体脂数据

当 MCU 计算完体脂数据后，需上发到 APP。如果秤端无对应的数据，则在相应位置写 0xFFFF/0xFF。  
 数据格式：

Byte	Default	Description	
0	0xA7	包头	
1~2	0x0032	产品类型	
3		Payload 长度	
4	0x09	Type: 体脂数据	Payload
5	0x01	数据部分 1	
6	0x00	BMI (大端序, 精度 0.1)	
7	0x00		
8	0x00	全身体脂率 (大端序, 精度 0.1)	
9	0x00		
10	0x00	全身肌肉率 (大端序, 精度 0.1)	
11	0x00		
12	0x00	左上肢脂肪量 (大端序, 精度 0.1)	
13	0x00		
14	0x00	右上肢脂肪量 (大端序, 精度 0.1)	
15	0x00		
16	0x00	保留	
17	SUM (1~16)	校验和	
18	0x7A	包尾	

Byte	Default	Description	
0	0xA7	包头	
1~2	0x0032	产品类型	
3		Payload 长度	
4	0x09	Type: 体脂数据	Payload

5	0x02	数据部分 2	
6	0x00	躯干脂肪量 (大端序, 精度 0.1)	
7	0x00		
8	0x00	左下肢脂肪量 (大端序, 精度 0.1)	
9	0x00		
10	0x00	右下肢脂肪量 (大端序, 精度 0.1)	
11	0x00		
12	0x00	左上肢肌肉量 (大端序, 精度 0.1)	
13	0x00		
14	0x00	右上肢肌肉量 (大端序, 精度 0.1)	
15	0x00		
16	0x00	保留	
17	SUM (1~16)	校验和	
18	0x7A	包尾	

Byte	Default	Description	
0	0xA7	包头	
1~2	0x0032	产品类型	
3		Payload 长度	
4	0x09	Type: 体脂数据	Payload
5	0x03	数据部分 3	
6	0x00	躯干肌肉量 (大端序, 精度 0.1)	
7	0x00		
8	0x00	左下肢肌肉量 (大端序, 精度 0.1)	
9	0x00		
10	0x00	右下肢肌肉量 (大端序, 精度 0.1)	
11	0x00		
12	0x00	身体水分 (大端序, 精度 0.1)	
13	0x00		
14	0x00	骨重 (大端序, 精度 0.1kg)	
15	0x00		
16	0x00	保留	
17	SUM (1~16)	校验和	
18	0x7A	包尾	

Byte	Default	Description	
0	0xA7	包头	
1~2	0x0032	产品类型	
3		Payload 长度	
4	0x09	Type: 体脂数据	Payload
5	0x04	数据部分 4	

6	0x00	基础代谢率（大端序，精度 1）	
7	0x00		
8	0x00	蛋白率（大端序，精度 0.1）	
9	0x00		
10	0x00	内脏脂肪指数（大端序，精度 1）	
11	0x00		
12	0x00	皮下脂肪（大端序，精度 0.1）	
13	0x00		
14	0x00	身高（单位 1cm）	
15	0x00	身体年龄（单位 1 岁）	
16	0x00	保留	
17	SUM（1~16）	校验和	
18	0x7A	包尾	

### 7.3.8 MCU 发送测量完成

数据格式：

Byte	Default	Description	
0	0xA7	包头	
1~2	0x0032	产品类型（CID）	
3		Payload 长度	
4	0x0F	Type: 测量完成 0x0F	Payload
5	0	保留	
6	SUM	校验和	
7	0x7A	包尾	

### 7.3.9 APP 回复测量完成

APP 收到 MCU 的测量完成指令后，需回复该指令。

数据格式：

Byte	Default	Description	
0	0xA7	包头	
1~2	0x0032	产品类型（CID）	
3		Payload 长度	
4	0x84	Type: APP 测量完成 0x84	Payload

5	0	保留	
6	SUM	校验和	
7	0x7A	包尾	

### 7.3.10 APP 下发操作指令

数据格式:

Byte	Default	Description	
0	0xA7	包头	
1~2	0x0032	产品类型 (CID)	
3		Payload 长度	
4	0x81	Type: app 下发操作指令 0x81	Payload
5		操作: 0x01: 校准 0x02: 温度单位切换 0x03: 重量单位切换 0x04: 身高单位切换	
6		当操作是 0x02 时 0: 摄氏度℃ 1: 华氏度°F  当操作是 0x03 时 0: kg 1: 斤 4: st:lb 6: lb 当操作是 0x04 时 0: cm 1: inch 2: ft-in	
7		保留 0x00	
8	SUM	校验和	
9	0x7A	包尾	

MCU 回复操作结果:

数据格式:

Byte	Default	Description
0	0xA7	包头
1~2	0x0032	产品类型 (CID)

3		Payload 长度	Payload
4	0x82	Type: MCU 回复操作结果 0x82	
5		操作: 0x01: 校准 0x02: 温度单位切换 0x03: 重量单位切换	
6		操作结果: 0: 操作成功 1: 操作失败 2: 正在操作中	
7		保留 0x00	
8	SUM	校验和	
9	0x7A	包尾	

### 7.3.11 设备上发错误码

数据格式:

Byte	Default	Description	
0	0xA7	包头	
1~2	0x0032	产品类型 (CID)	
3		Payload 长度	
4	0xFF	Type: 错误码	Payload
5		错误内容: 1: 超重 ...	
6	SUM	校验和	
7	0x7A	包尾	

## 8 模块通用指令集

### 指令格式

Byte	Value	Description
0	0xA6	包头
1		Payload 长度 (最大 16byte)
2~n		Payload
n+1	SUM (1~n)	(1~n)校验和
n+2	0x6A	包尾 (注: n+2 不能超过 20) byte1 + byte2 + ...+byte n 的和, 取低位 1 byte。

设置指令里, 数据的 Byte 数不能超过 20

### 8.1 设置、获取 BM 模块状态 (Type: 25、26)

#### 设置蓝牙连接状态

Byte	Value	Description
0	0xA6	包头
1		Payload 长度
2	0x25	Type: 设置蓝牙连接状态
3		主动断开连接标志位 1: 立刻断开连接 0: 不断开连接
4	Sum	(1~3)校验和
5	0x6A	包尾

#### BM 回复设置结果:

Byte	Value	Description
0	0xA6	包头
1	0x02	Payload 长度
2	0x25	Type: 回复设置蓝牙连接状态结果
3		结果值: 0: 成功 1: 失败 2: 不支持
4	Sum	(1~3)校验和
5	0x6A	包尾

**获取模块状态**

Byte	Value	Description	
0	0xA6	包头	
1		Payload 长度	
2	0x26	Type: 获取状态	Payload
3	Sum	(1~2)校验和	
4	0x6A	包尾	

**BM 返回模块状态:**

Byte	Value	Description	
0	0xA6	包头	
1		Payload 长度	
2	0x26	Type: 返回模块状态	Payload
3		连接状态: 0: 无连接 1: 已连接	
4		工作状态: 0: 唤醒 1: 进入休眠 2: 模块准备就绪	
5	Sum	(1~4)校验和	
6	0x6A	包尾	

## 8.2 MCU 上报 MCU 电池状态 (Type: 27、28)

**上报 MCU 电池状态**

Byte	Value	Description	
0	0xA6	包头	
1		Payload 长度	
2	0x27	Type: 设置 MCU 电池状态	Payload
3		电池充电状态: 0: 没有充电 (默认) 1: 充电中 2: 充满电 3: 充电异常	
4		电池电量百分比 (0—100%)	
5	Sum	(1~4)校验和	
6	0x6A	包尾	

### BM 回复 MCU 上报结果

Byte	Value	Description	
0	0xA6	包头	
1	0x02	Payload 长度	
2	0x27	Type: 回复 MCU 设置电池结果	Payload
3		结果值: 0: 成功 (成功后会把电池电量上传到 APP) 1: 失败 2: 不支持	
4	Sum	(1~3)校验和	
5	0x6A	包尾	

### 查询 MCU 电池状态

Byte	Value	Description	
0	0xA6	包头	
1		Payload 长度	
2	0x28	Type: 获取 MCU 电池状态	Payload
3	Sum	(1~2)校验和	
4	0x6A	包尾	

### 返回 MCU 电池状态

Byte	Value	Description	
0	0xA6	包头	
1		Payload 长度	
2	0x28	Type: 返回 MCU 电池状态	Payload
3		电池充电状态: 0: 没有充电 (默认) 1: 充电中 2: 充满电 3: 充电异常	
4		电池电量百分比 (0—100%) MCU 没有数据上传时, 默认为 0xFFFF	
5	Sum	(1~4)校验和	
6	0x6A	包尾	

### 8.3 APP 查询 MCU 拥有的单位 (Type: 2C)

- APP 端界面的单位显示是根据 MCU 端所拥有的单位来做处理的，所以当 APP 连接到 MCU 时，会发送读取指令来获取 MCU 端所拥有的单位，所以 MCU 端收到该指令时，则务必返回相应的单位数据（不返回则使用系统默认值）。
- **MCU 端需要开机后直接主动上传单位到 APP。**

APP 查询 MCU 端单位指令：  
 (BM 模块直接将此指令传给 MCU)

Byte	Value	Description	
0	0xA6	包头	
1		Payload 长度	
2	0x2C	Type: APP 读取 MCU 端单位	Payload
3		Value 0x01	
4		校验和	
5	0x6A	包尾	

MCU 端返回所拥有的单位指令：  
 单位类型

类型编号	类型	支持类型 (Bit15~Bit0) Bit=0 不支持 Bit=1 支持
01	重量	Bit0: kg Bit1: 斤 Bit2: lb: oz Bit3: oz Bit4: st: lb Bit5: g Bit6: lb (纯 lb 显示) Bit7-bit15 保留
02	长度	Bit0: cm Bit1: inch Bit2: ft-in Bit3-bit15 保留
03	温度	Bit0 : C Bit1 : F Bit2-bit15 保留
04	血压	Bit0: mmhg Bit1: kPa Bit2-bit15 保留

05	轮胎胎压压力	Bit0: Kpa Bit1: Psi Bit2: Bar Bit3-bit15 保留
06	血糖	Bit0: mmol/L Bit1: mg/dL
07	体积	Bit0 : ml Bit1 : fl.oz Bit2 : cc Bit3 : l(升) Bit4 : gal (加仑)

**(BM 模块通过 A6 指令协议传给 APP)**

**数据格式\* (每组数据长度不能多于 20 个 byte)**

Byte	Value	Description
0	0xA6	包头
1		Payload 长度
2	0x2C	Type: MCU 回复单位
3		单位类型: 例如: 重量类型 =01, 长度=02, 温度=03
4		该单位支持类型高位: Bit15~Bit0
5		该单位支持类型低位: 每一个 Bit 代表一个单位 Bit=0: 不支持 Bit=1: 支持 例如: 重量支持 kg 和 oz 则 byte4=0x00, byte5=0x09
6		单位类型:
7		单位支持类型高位 Bit15~Bit0
8		单位支持类型低位 每一个 Bit 代表一个单位 Bit=0: 不支持 Bit=1: 支持
9		单位类型:
10		单位支持类型高位 Bit15~Bit0
11		单位支持类型低位 每一个 Bit 代表一个单位 Bit=0: 不支持 Bit=1: 支持
12		校验和
13	0x6A	包尾

Payload

➤ 举例:

APP 读取 MCU 单位, 发送指令: A6 02 2C 01 2F 6A

- 若 MCU 只拥有重量单位 kg 和斤, 则返回: A6 04 2C 01 00 03 34 6A

- 若 MCU 只拥有重量单位 kg 和长度单位 inch，则返回：A6 07 2C 01 00 01 02 00 02 39 6A
- 若 MCU 只拥有胎压单位 Kpa、Psi、Bar 和温度单位 °C、°F 和重量单位 kg 和 长度单位 cm，则返回：A6 0D 2C 05 00 07 03 00 03 01 00 01 02 00 01 50 6A
- 若是 MCU 支持的类型太多，一组数据传不完，则可以分开多组来传，数据格式不变。

## 8.4 设置、读取 CID、VID、PID (Type: 1D、1E)

- CID 为产品类型 ID，请按照协议透传产品类型设置（必须设。详情查看[协议透传指令产品介绍](#)）
- VID 为设备厂家 ID，请联系我司分配（选设）
- PID 为产品型号 ID，厂商自己分配，建议根据产品型号分配唯一值（选设）
- 以上三个值默认为 0，不代表任何产品（调试阶段先设置 CID）

### 设置 ID:

Byte	Value	Description	
0	0xA6	包头	
1		Payload 长度	
2	0x1D	Type: 设置 ID	Payload
3		设置 ID 标志位 Bit0: 0 : 不设置 CID (CID 值清 0)。 1: 设置 CID Bit1: 0 : 不设置 VID (VID 值清 0)。 1: 设置 VID Bit2: 0 : 不设置 PID (PID 值清 0)。 1: 设置 PID	
4		CID: 产品类型 ID 的高字节	
5		CID: 产品类型 ID 的低字节	
6		VID: 厂商 ID 的高字节	
7		VID: 厂商 ID 的低字节	
8		PID: 产品 ID 的高字节	
9		PID: 产品 ID 的低字节	
10	Sum	(1~9)校验和	
11	0x6A	包尾	

### BM 回复设置结果:

Byte	Value	Description	
0	0xA6	包头	
1	Len	Payload 长度	
2	0x1D	Type: 回复设置 ID 结果	Payload
3		结果值: 0: 成功 1: 失败 2: 不支持	
4	Sum	(1~3)校验和	
5	0x6A	包尾	

**获取 ID:**

Byte	Value	Description	
0	0xA6	包头	
1	0x01	Payload 长度	
2	0x1E	Type: 获取 ID 设置值	Payload
3	0x1F	(1~2)校验和	
4	0x6A	包尾	

**BM 返回 ID 值:**

Byte	Value	Description	
0	0xA6	包头	
1	Len	Payload 长度	
2	0x1E	Type: 返回 ID	Payload
3		设置 ID 标志位 Bit0 : 0 : 不设置 CID。 1: 设置 CID Bit1 : 0 : 不设置 VID。 1: 设置 VID Bit2: 0 : 不设置 PID。 1: 设置 PID	
4		CID: 产品类型 ID 的高字节	
5		CID: 产品类型 ID 的低字节	
6		VID: 厂商 ID 的高字节	
7		VID: 厂商 ID 的低字节	
8		PID: 产品 ID 的高字节	
9		PID: 产品 ID 的低字节	
10	Sum	(1~9)校验和	
11	0x6A	包尾	

## 8.5 设置模块唤醒 (Type: 1A)

**设置模块唤醒:**

Byte	Value	Description	
0	0xA6	包头	
1	0x02	Payload 长度	
2	0x1A	Type: 设置模块唤醒	Payload
3	0x01	Value: 1: 唤醒模块	
4	0x1D	(1~3)校验和	
5	0x6A	包尾	

**BM 回复设置结果:**

Byte	Value	Description
0	0xA6	包头
1	0x02	Payload 长度
2	0x1A	Type: 回复设置模块唤醒结果
3		结果值: 0: 成功 1: 失败 2: 不支持
4	Sum	(1~3)校验和
5	0x6A	包尾

## 8.6 设置模块进入睡眠 (Type: 19)

- 当 BM 模块进入休眠后,支持串口唤醒(MCU 可以发任意数据唤醒模块,或者发送唤醒指令),支持蓝牙连接唤醒(需要开启睡眠后带广播功能,详情看下面设置进入睡眠指令格式)。

**设置睡眠唤醒:**

Byte	Value	Description
0	0xA6	包头
1	Len	Payload 长度
2	0x19	Type: 设置进入睡眠
3		Value: 0x01
4		睡眠后是否断开连接,是否开启低频广播: 0: 断开连接,关闭广播。 1: 保持连接,开启广播。 2: 断开连接,开启广播。 3: 保持连接,关闭广播。
5		低频广播间隔时间的高字节
6		低频广播间隔时间的低字节
		单位 : ms ; 范围 20~2000 (建议 1000ms)
7	Sum	(1~6)校验和
8	0x6A	包尾

**BM 回复设置结果:**

Byte	Value	Description
0	0xA6	包头
1	Len	Payload 长度
2	0x19	Type: 回复设置进入睡眠的结果
3		结果值:

		0: 成功 (成功后 100ms 后进入睡眠) 1: 失败 2: 不支持	
4	Sum	(1~3)校验和	
5	0x6A	包尾	

- MCU 和 APP 都可以设置 BM 模块进入睡眠, BM 模块在回复 MCU/APP 时, 同时向 APP/MCU 发送 BM 当前状态 “[BM 返回模块状态](#)”。

## 8.7 APP 同步时间到 MCU (Type: 37、38)

对于某些设备, 具有时间功能的, 此时, 可利用此指令进行数据的同步。

### ● APP 下发时间。

Byte	Default	Description	
0	0xA6	包头	
1		Payload 长度 (最大 15byte)	
2	0x37	Type: APP 同步时间	Payload
3~9		时间: 7 个 byte 年 (当前年份-2000) 月 日 时 分 秒 星期 (1~7 1=周一 ~ 7=周日)	
10	SUM (1~n)	(1~n)校验和	
11	0x6A	包尾	

### ● MCU 返回同步时间结果

Byte	Value	Description	
0	0xA6	包头	
1	0x02	Payload 长度	
2	0x37	Type: MCU 返回时间同步结果	Payload
3		结果值: 0: 成功 1: 失败 2: 不支持	
4	Sum	(1~3)校验和	
5	0x6A	包尾	

### ● MCU 请求时间

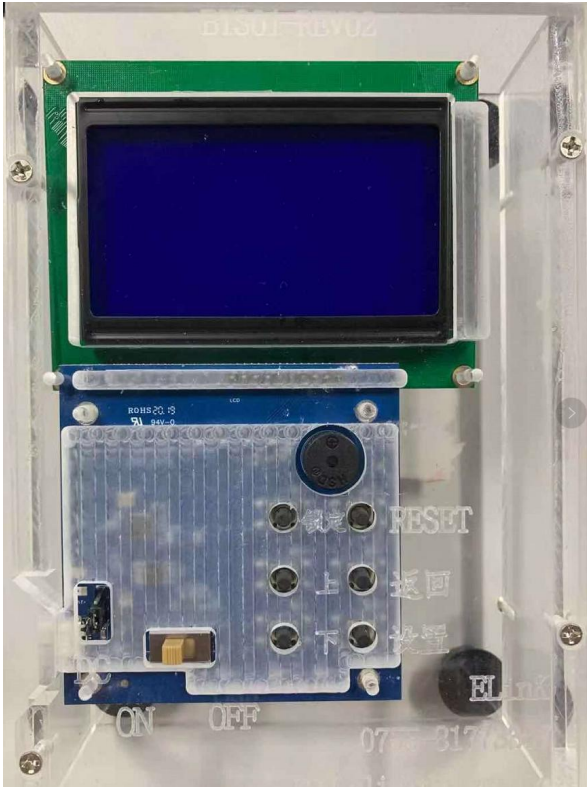
设备有时间功能，且在与 APP 连接状态时，可以请求时间更新，APP 收到该请求，会下发时间同步。

Byte	Value	Description	
0	0xA6	包头	
1	0x02	Payload 长度	
2	0x38	Type: MCU 请求 APP 下发时间	Payload
3		Value 0x01	
4	Sum	(1~3)校验和	
5	0x6A	包尾	

## 9 举例说明

## 10 生产测试指导

我们有生产使用的测试盒（BTS02），能够高效、快速、批量辅助生产测试。批量时，联系我司购买即可。



## 11 联系我们

深圳市易连物联网有限公司

地址：深圳市宝安区西乡街道银田工业区侨鸿盛文化创意园写字楼 A 栋五层 502 室

Tel: + (86) 0755-81773367

Email: [hw@elinkthings.com](mailto:hw@elinkthings.com)

Web: [www.elinkthings.com](http://www.elinkthings.com)